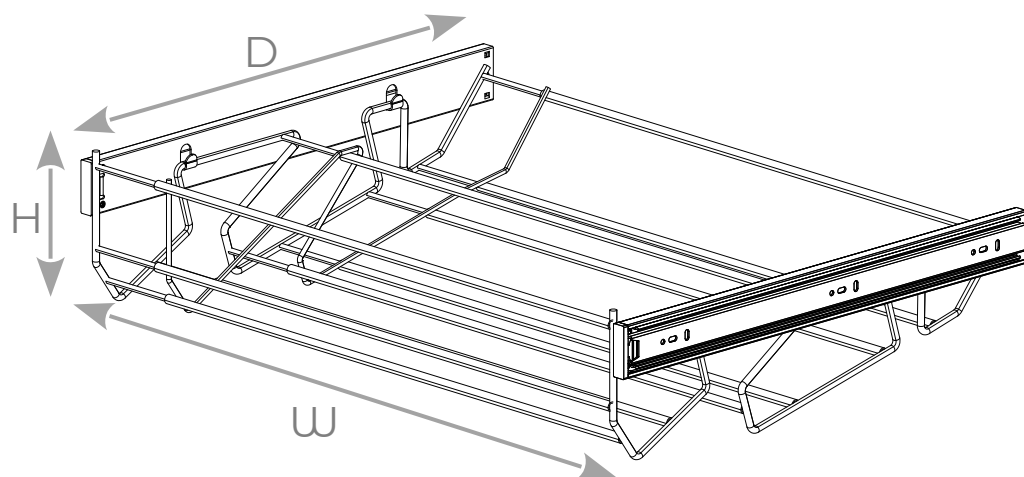


Zapatero extraíble adaptable tirador "Oso Pardo"



MEDIDAS TÉCNICAS SEGÚN MODELO

Modelo	Fondo (D)	Ancho (W)	Alto (H)
40-60	455 mm	400/600 mm	133 mm
50-80	455 mm	500/800 mm	133 mm
60-100	455 mm	600/1000 mm	133 mm
80-120	455 mm	800/1200 mm	133 mm
Todos los modelos son extracción total .			

ESPACIO MÍNIMO SEGÚN MODELO

Modelo	Fondo (D)	Ancho (W)	Alto (H)
40-60	460 mm	400/600 mm	300 mm
50-80	460 mm	500/800 mm	300 mm
60-100	460 mm	600/1000 mm	300 mm
80-120	460 mm	800/1200 mm	300 mm
Estas medidas son recomendadas , pudiendo modificarlas según convenga.			

