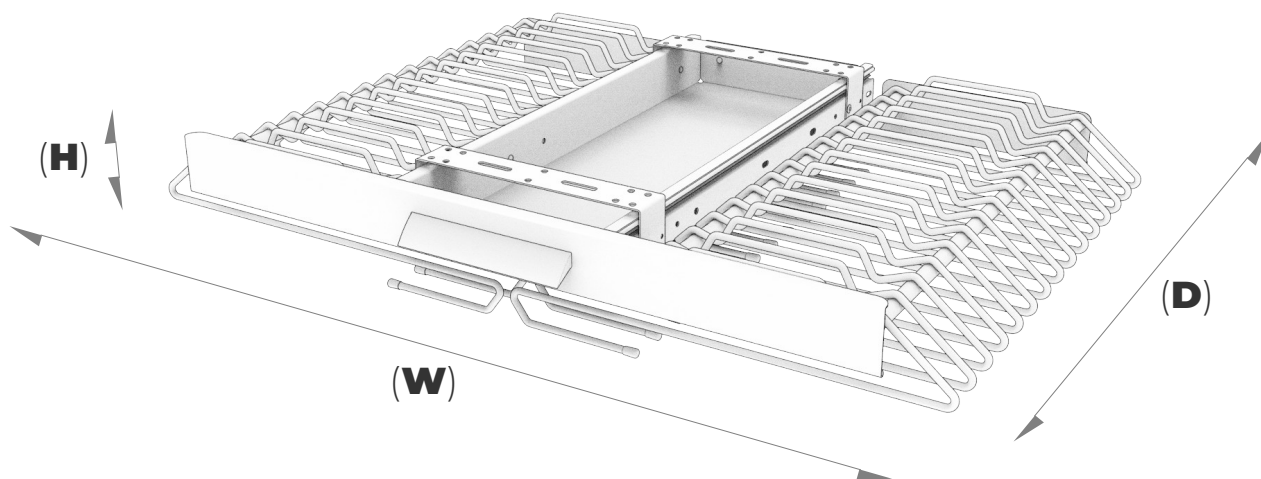


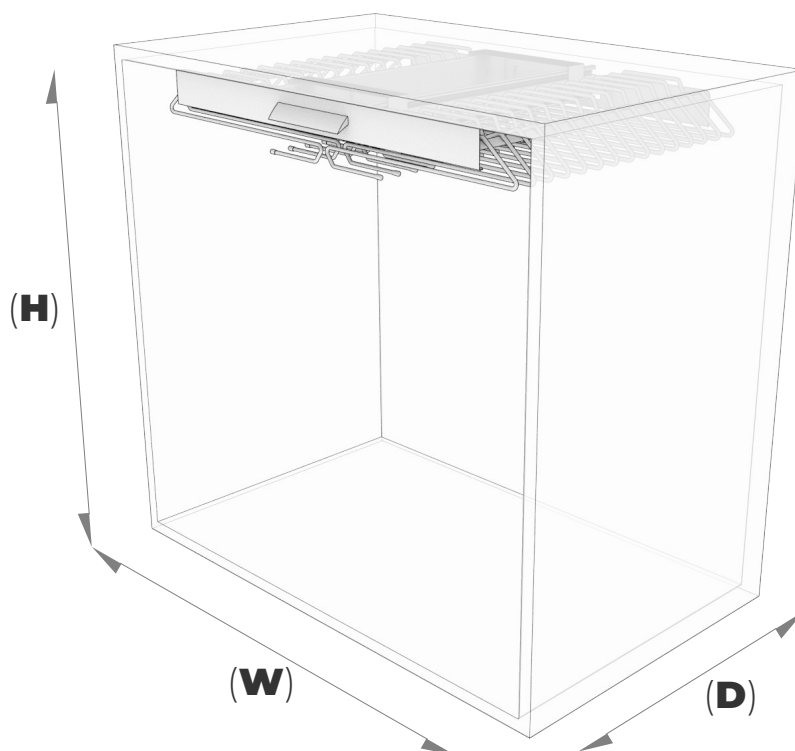
Pantalonero extraíble "Doñana"



MEDIDAS TÉCNICAS SEGÚN MODELO

| MODELO | FONDO (D) | ANCHO (W) | ALTO (H) |
|-------------|-----------|-----------|----------|
| A 60 | 490 mm | 600 mm | 105 mm |
| A 70 | 490 mm | 690 mm | 105 mm |

Modelos de **extracción total**



ESPACIO MÍNIMO SEGÚN MODELO

| MODELO | FONDO (D) | ANCHO (W) | ALTO (H) |
|-------------|-----------|-----------|----------|
| A 60 | 500 mm | 620 mm | 750 mm |
| A 70 | 500 mm | 710 mm | 750 mm |

Estas medidas son **recomendadas**, pudiendo modificar según convenga