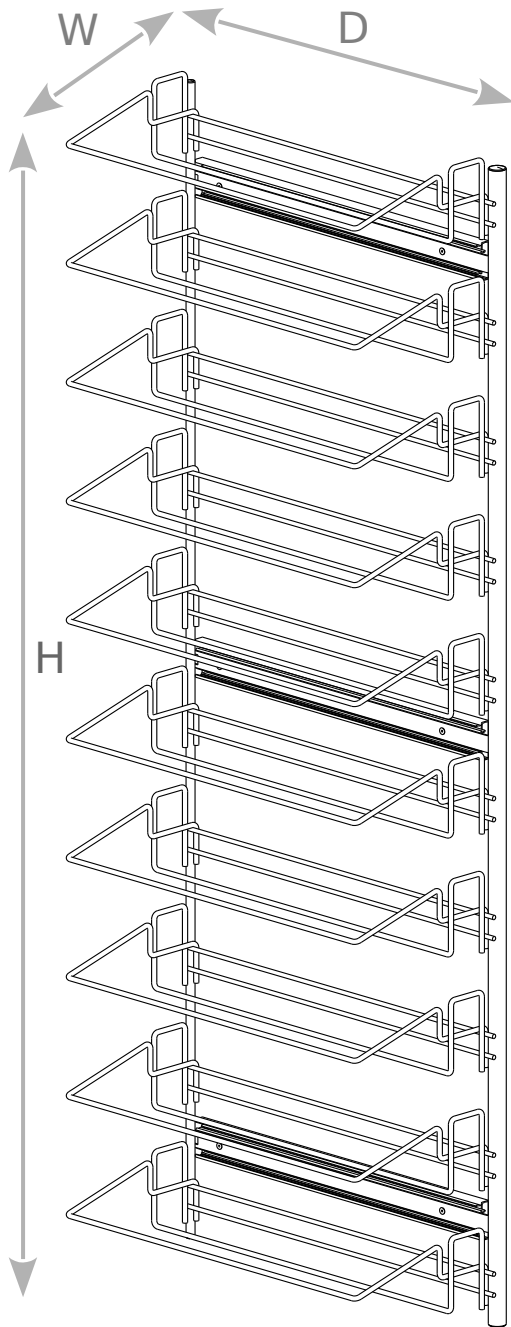


Zapatero lateral “Reno Executive”



MEDIDAS TÉCNICAS SEGÚN MODELO

Modelo	Fondo (D)	Ancho (W)	Alto (H)
10B	495 mm	235 mm	1373 mm
6B	495 mm	235 mm	803 mm
4B	PRÓXIMAMENTE		
Todos los modelos son extracción total .			

ESPACIO MÍNIMO SEGÚN MODELO

Modelo	Fondo (D)	Ancho (W)	Alto (H)
10B	500 mm	380 mm	1505 mm
6B	500 mm	380 mm	933 mm
4B	PRÓXIMAMENTE		
Estas medidas son recomendadas , pudiendo modificarlas según convenga.			

