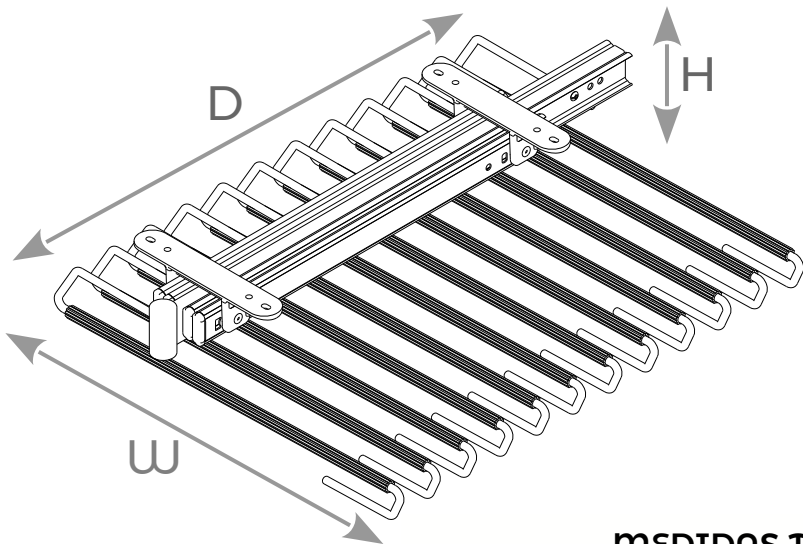


Pantalonero extraíble "Loija"



MEDIDAS TÉCNICAS SEGÚN MODELO

Modelo	Fondo (D)	Ancho (W)	Alto (H)	№: Barras
F40	370 mm	335 mm	100 mm	9 B
F50	470 mm	335 mm	100 mm	12 / 11 B
F55	547 mm	335 mm	100 mm	14 B
Todos los modelos son extracción total				

ESPACIO MÍNIMO SEGÚN MODELO

Modelo	Fondo (D)	Ancho (W)	Alto (H)
F40	375 mm	340 mm	750mm
F50	475 mm	340 mm	750mm
F55	555 mm	340 mm	750mm
Estas medidas son recomendadas , pudiendo modificarlas según convenga.			

